

BIO-MIKROSKOPAS

BD-SW2001D

NAUDOJIMO INSTRUKCIJA

Dėkojame, kad naudojote mūsų mikroskopus. Kaip profesionalūs optinių prietaisų kūrėjai, gamintojai ir platintojai Kinijoje, nuo 1978 m. mes stengiamės aprūpinti naujus ar senus klientus visame pasaulyje aukštos kokybės gaminių tiekimu. Mes norime, kad mūsų produktai suteiktų jums sėkmės ir pasitenkinimo. Mums malonu pasiūlyti jums tinkamiausius produktus ir geriausią aptarnavimą.

Šioje instrukcijoje trumpai aprašoma šio bio-mikroskopo struktūra, principas, konfigūracijos naudojimo vadovas, trikdžių šalinimas, priežiūra. Prašome atidžiai perskaityti, prieš naudodamiesi, ir saugoti instrukciją visa prietaiso naudojimo laiką laiką.

Visų pirma, prietaisu naudokitės, jei perskaitėte, supratote ir griežtai laikysitės šių nurodymų:

1. Leistinas naudojimas:

Šis mikroskopas yra naudojamas tik biologinei mikroskopijai stebėti. Nenaudokite jo kitiems tikslams.

2. Neardykite įrangos:

Neišardykite mikroskopo, nebent esate mikroskopo ekspertas arba jei naudojimo instrukcijoje yra detal nuoroda kaip tai padaryti. Priešingu atveju sugadinsite mikroskopą ir sumažinsite jo tikslumą bei sutrumpinsite naudojimo laiką. Kai nustatote kai kurias problemas ir patys, vadovaudamiesi vadovu, negalite jų pašalinti, susisiekitė su mumis arba mūsų atstovu jūsų regione.

3. Sauga

---- Prieš keisdami lemputę ar esant būtinybei atidaryti korpuso pagrindą, įsitinkite, kad mikroskopas buvo atjungtas nuo maitinimo šaltinio. Naujoji lemputė turi atitikti tas pačias specifikacijas, kaip ir senoji.

---- Kai apšvietėjas yra halogeninė arba kaitrinė lemputė, pagrindas šalia apšvietimo šaltinio gali būti labai karštas, todėl su juo irigi reikia elgtis atsargiai. Nelaikykite degių medžiagų (tokios kaip benzinas, popierius, plastikas ir audinys) arti mikroskopo.

---- Keisdami kaitinamąją ar halogeninę lemputę, palaukite, kol ji pakankamai atvės, kitaip karšta lemputė nudegs jūsų pirštus.

4. Naudokite tik tinkamą maitinimo įtampą

Tiktai tinkamas maitinimo laidas turi būti jungiamas prie mikroskopo; kitaip sugadinsite grandinę ir lemputę, netgi sudarysite nesaugias darbo sąlygas.

5. Apsauginės optinės dalys

Niekada nebandykite pirštu tiesiogiai liesti objektyvų, okuliarų ir kitų optinių dalių optinio paviršiaus. Pirštų atspaudai turės neigiamos įtakos jūsų tirimųjų objektų stebėjimo rezultatams.

6. Nepalikite ant lemputės nenuvalytų dulkių ir pirštų atspaudų, nes tai gali paveikti jos tarnavimo laiką ir apšvietimo efektyvumą.

7. Darbo aplinkos reikalavimai

Kambario temperatūra: nuo 0 ° C iki 40 ° C

Didžiausia santykinė oro drėgmė: 85%

Aukšta temperatūra ir drėgmė gali sąlygoti pelėsį ir sugadinti instrumentą.

8. Mikroskopas yra tikslus instrumentas, todėl jį reikia valdyti atsargiai ir negrubiai. Bet koks grubus veiksmas ar stiprus purtymas gali jį sugadinti.

TURINYS

A) Taikymas	
B) Principas	
C) Struktūra ir aprašymas	
1. Okuliaras	
2. Objektyvas	
3. Tubuso ilgis	
4. Konjuguotas atstumas tarp objekto ir vaizdo	
5. Apžvalgos tubusas	
6. Objektyvų revolveris	
7. Mechaninis stovas	
8. ABBE Kondensorius	
9. Fokusavimo sistema	
10. Apšvietimo sistema	
D) Kaip naudoti ir surinkti	
E) Trikčių šalinimas	
1. Problemos dėl valdymo	
2. Problemos dėl optinės sistemos	
3. Elektros sistemos gedimai	
F) Mikroskopo aptarnavimas ir priežiūra	

A) Taikymas:

Šios serijos mikroskopas yra labai tikslus instrumentas, kurį suprojektavo ir pagamino mūsų įmonė. Jis yra specialiai sukurtas klinikiniam tyrimui ir mokomajam demonstravimui medicinos ir sveikatos įstaigose, laboratorijose, žemės ūkio mokslo ir technologijų srityje, tyrimų institute. Jis gali būti naudojamas įprastiems darbams ir tyrimams biologijos, bakteriologinės citologijos ir farmakologijos srityse. Naudojant keletą papildomai pasirinktinių priedų, mikroskopas padidins savo funkcijas demonstruodamas, rinkdamas, išsaugodamas ir analizuodamas tyrimą medžiagą.

B) Principas:

Mikroskopo veikimo principas parodytas 1 pav. Lemputė (a) šviečia. Šviesa iš lempos patenka į kondensatorių (b), o po to kondensatorius konverguoja ant bandinio (c). (C) mėginio vaizdas pirmiausia padidinamas objektyvu (d), o paskui dar padidinamas okuliaru (f). Prizmė (e) naudojama šviesos kryptį pakeisti.

Bendras padidėjimas = (objektyvo padidėjimas) dauginamas (okuliario padidėjimas)

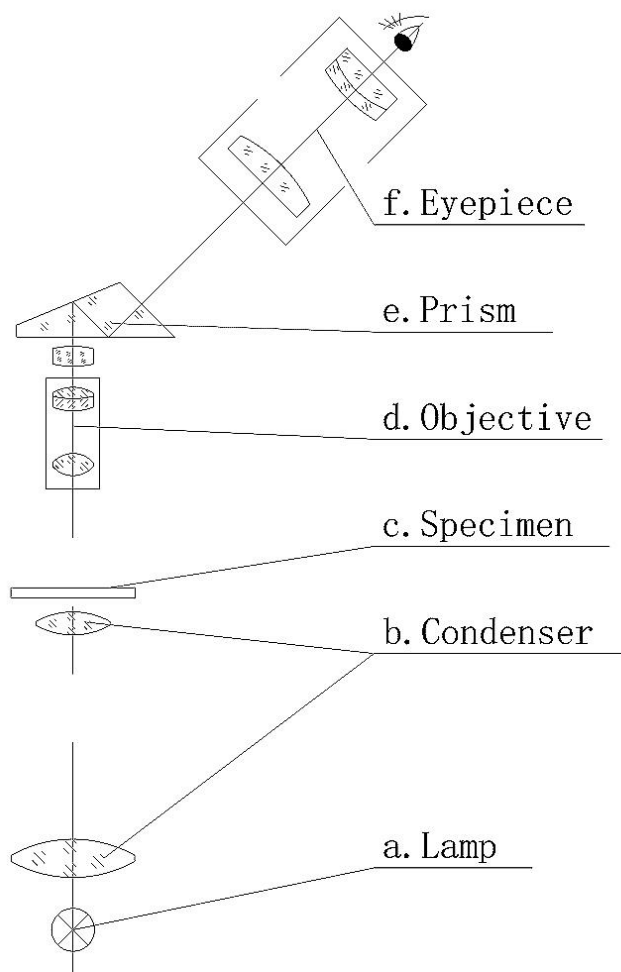
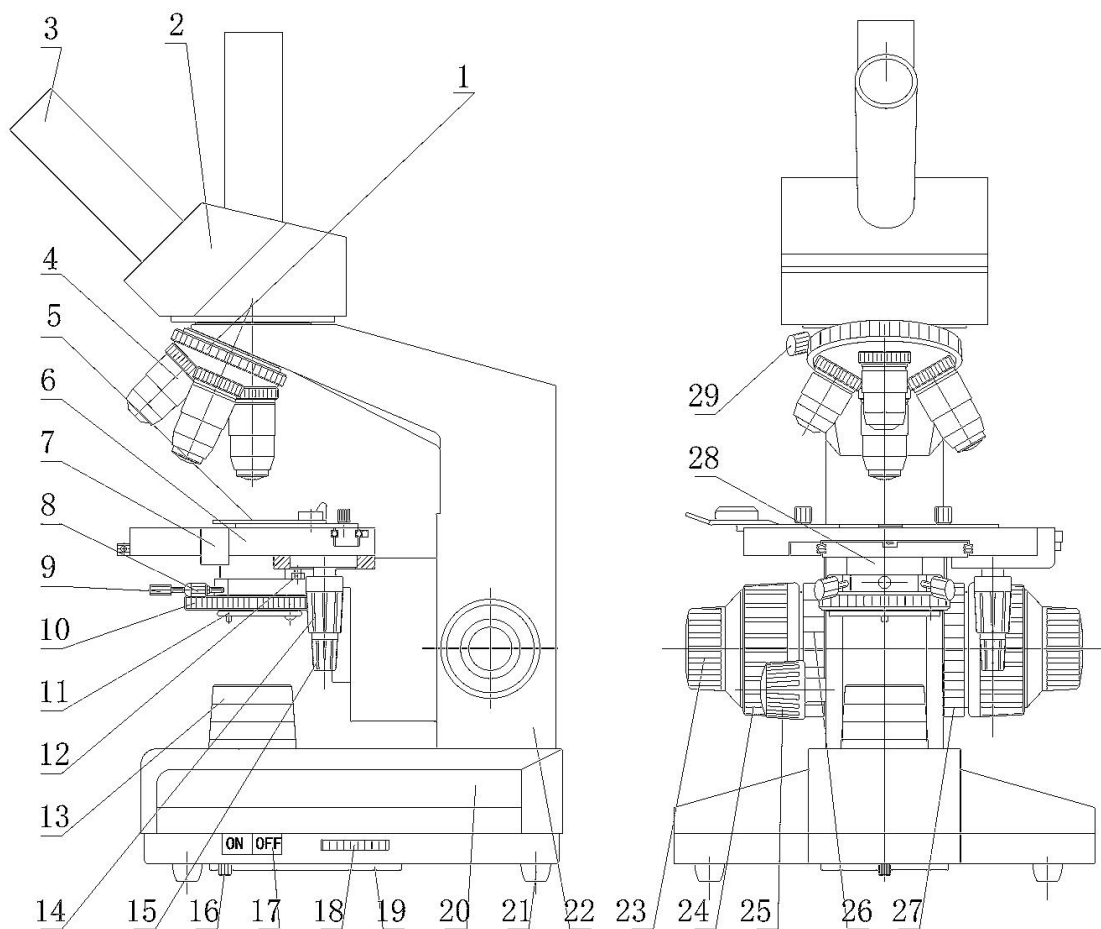


Fig 1. The Principle Draft

C) Struktūra ir pagrindinės specifikacijos

Mikroskopo struktūra parodyta 2 pav.



(2 pav.)

1. Okuliaras (3)

Paprastai mikroskopas aprūpintas tik plataus regėjimo lauko okuliaru WF10X.

Pagal papildomą poreikį gali būti pateikiami WF15X. WF16X. WF20X okuliarai.

WF10X specifikacijos

Okuliaras	Didinimas	Regėjimo lauko diametras	Darbinis atstumas
WF10X	10	18mm	24.95mm

2. Objektyvai

Šiame mikroskope standartinė objektyvų sistema yra begalybės achromatiniai objektyvai, kurie yra 4X, 10X, 40X (su spyruokliniu mechanizmu), 100X . (su spyruokliniu mechanizmu, imersija). Objektyvas 100X yra imersinis objektyvas. Kai naudojamas 100X objektyvas, tarp jo viršaus ir dengiamojo stiklo turite įlašinti šiek tiek imersinio aliejaus ir įsitikinkite, kad nėra oro burbuliukų. Jei aliejuje yra oro burbuliukų, galite dar kartą pasukti objektyvų revolver ir vėl įpilti daugiau aliejaus. Baigus stebėti objektus, objektyvo viršų (100X ir 40X) ir dengiamąjį stiklą reikia išvalyti iškart. Priešingu atveju likęs sausas aliejus pablogins vaizdo kokybę kito stebėjimo metu.

Begalybės sistemos achromatinių objektyvų specifikacijos:

Begalybės Achromatinis Objektyvas	Didinimas	Skaitinė Apertūra	Darbinis Atstumas	Pastaba
4X	4	0.10mm	36.9mm	
10X	10	0.25mm	7.116mm	
40X	40	0.65mm	0.632mm	Spiruoklė
100X	100	1.25mm	0.158 mm	Spiruole, imersija

- 1 Objektyvų revolveris
- 2 Apžvalgos tubusas
- 3 Okuliaras
- 4 Objektyvas
- 5 Mėginio stiklelio spaustukas
- 6 Mechaninis stalelis
- 7 Vernieris scenos judėjimui išilgai
- 8 Kondensoriaus centravimo varžtas
- 9 Kondensoriaus fiksavimo varžtas
- 10 Irris diafragmos ratukas
- 11 Filtrų laikiklis
- 12 Kondensoriaus aukščio reguliavimo varžtas
- 13 Šviesos surinkėjas
- 14 Stalelio slinkimo išilgai rankenėlė (Y)
- 15 Stalelio slinkimo skersai rankenėlė (X)
- 16 Lemputės kameros dangtelio varžtas
- 17 Apšvietimo jungiklis
- 18 Krumpliaratis šiesumui reguliuoti
- 19 Lemputės dėklas
- 20 Bazė
- 21 Guminės kojelės
- 22 Atraminis stovas
- 23 Tikslaus fokusavimo sraigtas
- 24 Grubaus fokusavimo sraigtas
- 25 Kondensoriaus pakėlimo ir nuleidimo rankenėlė
- 26 Stalelio slinkimo blokatorius
- 27 Fokusavimo sraigtu tamprumo rankenėlė
- 28 ABBE kondensorius
- 29 Žiūrėjimo galvos fiksavimo sraigtas

Brėžinio Nr. 2 struktūra

- 3 Mechaninio tubuso ilgis: 210 mm**
- 4 Konjuguotas atstumas tarp objekto ir vaizdo 245 mm.**
- 5 Apžvalgos tubusas (2):**

sureguliuoti vaizdą, atlikite šiuos veiksmus:

- a) Atsukite veržlę ant varžto (12);
- b) įdėkite stiklėlį į stiklelio laikiklį;
- c) pakelkite kondensorių apie 0,2 mm iki stiklelio;
- d) sukite varžtą (12) kol bus paliesta stovo apačia;
- e) Užveržkite varžtą (12) su veržle.

Pasukite diafragmos plokštę (10), kad sureguliuotumėte iris diafragmos skersmenį ribose nuo $\Phi 2$ iki $\Phi 30$ mm, taip, kad jis atitiktų skaitmeninę naudojamą objektyvo apertūrą. Kai irris diafragmos diametras yra 70–80% objektyvo skaitinės apertūros, stebimo vaizdo kontrastas yra aštrus. Pažvelkite į tubusą be okuliario ir pamatysite irris diafragmos vaizdą.

Filtro laikiklį (11) galima pasukti, kad prireikus įdėtumėte filtrą. Filtro spalva gali būti mėlyna, žalia arba geltona.

9. Fokusavimo sistema

Tai koaksialinė grubaus ir tikslaus fokusavimo sistema susieta su stovo ir krumpliaracio mechanizmu. Koaksialinis grubaus ir tikslaus fokusavimo sistema leidžia atlikti dvi stambaus ir smulkaus fokusavimo funkcijas, neperkeliant rankų į kitą padėtį. Jos fokusavimo diapazonas yra 25 mm, o smulkaus fokusavimo tikslumas yra 0,002 mm. Pasukite grubaus fokusavimo rankenėlę (24), kad greitai pakeltumėte stalėlį aukštyn arba nuleistumėte žemyn. Pasukite smulkaus fokusavimo rankenėlę (23), kad lėtai pakeltumėte stalėlį aukštyn arba nuleistumėte žemyn.

Stalelio slinkimo blokatorius (26) apsaugo objektą ir bandinį nuo pažeidimų. Atlaisvinkite blokatoriaus rankenėlę (26) sukdami prieš laikrodžio rodyklę, pakelkite stalėlį (6) iki ribinės padėties grubaus fokusavimo rankenėlės pagalba (24), tada sukdami įtempkite stalelio blokatoriaus rankenėlę (26) sukdami pagal laikrodžio rodyklę. Stalelio pakelimo/nuleidimo ribos (6) padėtis nebus pakeista, jei sukama rankenėlė (26) nebus atlaisvinta.

Fokusavimo įtempimo rankenėlė (27), pagal vatotojo poreikius, gali sureguliuoti grubaus fokusavimo rankenėlių įtempimą. Pasukimas pagal laikrodžio rodyklę įtempia grubius fokusavimo rankenėles ir apsaugo stalėlį (6) nuo nukritimo žemyn.

10. Apšvietimo sistema:

Šiame mikroskope naudojama 1 W apšvietimo lemputė. Pasukite krumpliaratį (18), kad sureguliuotumėte lempos ryškumą. Taigi vaizdo fonas nebus per ryškus esant mažesnio galingumo objektyvams arba ne per silpnas esant didesnio galingumo objektyvams.

Nuo lemputės padėties mikroskope labai priklauso vaizdo kokybė. Kai apšvietimo centras nėra bendraašis su objektyvu, okuliario žiūrėjimo lauke matomi skirtingi elementai: viena pusė gali būti tamsi, o kita - šviesi. Gamykloje lemputė buvo įdėta teisingai. Keisdami lemputę, dėkite ją centre.

Atsargiai:

---- Prieš keisdami lemputę, įsitikinkite, kad mikroskopas buvo atjungtas nuo maitinimo šaltinio.

---- Nauja lemputė turi atitikti tas pačias specifikacijas, kaip ir senoji.

---- nepalikite ant lemputės dulkių ir pirštų atspaudų; kitaip tai gali paveikti jo naudojimo trukmę ir apšvietimo efektyvumą.

Atsukite varžtą (16) po apačia, atidarykite korpusą (19), kad pakeistumėte lemputę.

D) Kaip surinkti:

1. Atsargiai išpakuokite mikroskopą ir jo dalis. Patikrinkite ir surūšiuokite visas dalis pagal pakavimo sąrašą;

2. Siekiant užtikrinti pristatymo saugumą transportuojami komponentai ir dalys gali būti atskirti nuo pagrindinio rėmo. Prieš naudodami, surinkite juos pagal konstrukcijos brėžinį (2 pav.).

1) Sumontuokite apžvalgos tubuso galvutę (2):

Mikroskopo apžvalgos tubuso galvutė (2) paprastai yra atskirta nuo rėmo. Atsukite varžtą (29) ir nuimkite plastikinį plokštelės dangtelį esantį ant atraminio stovo (22). Nuimkite plokščią plastikinį dangtelį nuo žiūrėjimo galvutės. Galiausiai uždėkite apžvalgos galvutę ant atraminio stovo (22) ir pritvirtinkite varžtu (29). **DĖMESIO. Neatsukinėkite atraminiam stovui esančių kitų dviejų varžtų skirtų galvutės centravimui.**

2) Įdėkite objektyvus (įsukdami) (4):

Kartais objektyvai pervežamo mikroskopo objektyvai būna stabiliai fiksuoti ant objektyvų revolverio. Kartais prieš transportavimą jie yra atskirti nuo mikroskopo. Atsukite plastikinius apsaugančius nuo dulkių gaubtelius nuo objektyvų revolverio antgalio (1) ir išimkite objektyvus plastikinių objektyvų tarnsportavimo talpų. Užsukite juos ant objektyvų revolverio (1) pagal padidinimo tvarką nuo žemo iki aukšto.

3) Įdėkite okuliarą (3):

Nuimkite plastikinį dulkių dangtelį nuo okuliario vamzdelio ir įdėkite reikiamą okuliarą.

3. Kaip naudotis mikroskopu:

1) Pasirinkite darbo vietą, kurioje ant prietaiso krinta mažai tiesioginės šviesos. Mikroskopą laikykite atokiau nuo didelio lango ir neatsukite jo į langą, nes tiesioginė šviesa gali neigiamai paveikti vaizdo kontrastą ir skiriamąją gebą.

Būtina tokia darbo aplinka

a) Kambario temperatūra: 0–40 ° C; Didžiausia santykinė oro drėgmė: 85%

b) Aukšta temperatūra ir drėgmė gali sukelti pelėsį ir sugadinti instrumentą.

c) Apsaugokite mikroskopą nuo dulkių. Kai jis nenaudojamas, uždėkite dulkių dangtelį.

d) Laikykite mikroskopą atokiau nuo vibracijos.

2) Įdėkite mėginių stiklėlį į spaustuką (5). Įsitikinkite, kad

Dengiamasis stiklelis yra nukreiptas į objektyvą. Priešingu atveju negalėsite sufokusuoti mėginio vaizdo į didesnio galingumo objektyvą (40X arba 100X).

3) Įdėkite mažesnio didinimo (4X arba 10X) objektyvus į jų vietas ir įjunkite apšvietimą.

Dėmesio: maitinimo įtampa turi būti teisingai prijungta prie mikroskopo; kitaip sugadinsite maitinimo grandinę ir lemputę, netgi sudarysite nesaugias darbo sąlygas.

4) Pasukite rankenėles (14, 15), kad ant stiklo esantis mėginys būtų perstumtas taip, kad jis būtų nukreiptas į kondensoriaus centrą.

5) Sufokusuokite objektyvą ant mėginio sukdami grubią fokusavimo rankenėlę (24), kol vaizdas bus ryškus ir aiškus. Jūs galite surasti židinio plokštumą ir atlikti fokusavimą virš jos naudodamiesi grubaus fokusavimo rankenėle ir mažesnio didinimo objektyvą, tada pasukdami tikslaus fokusavimo rankenėlę (23), galite mėginį sufokusuoti labia aiškiai ir ryškiai.

6) Dabar kai mėginys yra sufokusuotas, pasukite objektyvų revolverį (1), kad atsukti kitus objektyvus ir fokusuokite tik naudojant tikslaus fokusavimo rankenėlę (23). Kadangi mikroskopo optika yra fokusinė ir centrinė, reikia tik šiek tiek pasukti smulkaus fokusavimo rankenėlę (23),

kad vaizdas būtų ryškus ir aiškus.

Pastaba: Svarbu atkreipti dėmesį, kad 4X ir 10X objektyvai niekada negali liestis su ant jūsų objekcinio stiklelio esančiu mėginiu dėl mūsų įmontuoto ribotuvo. 40X ir 100X objektyvai kartais gali paliesti ant objekcinio stiklelio esantį mėginį. Kadangi jie spiruoklinį mechanizmą, mėginys nebus sugadintas. Stenkitės laikyti reikiamą atstumą iki mėginio, kad nebūtų sugadintas nei mėginys nei objektyvas.

7) Kad vaizdas būtų aiškesnis, galite sureguliuoti irris diafragmos diametrą, kad jis atitiktų naudojamo objektyvo skaitmeninę apertūrą (8 skyrius. „ABBE“ kondensatorius, P.4).

1. Problemos susijusios su mikroskopo valdymu

Gedimai	Priežastys	Sprendimas
Mėginys nėra fokuse	Stalelis yra nuleistas per žemai.	Sureguliuokite viršutinę fokusavimo ribą.
Objektyvas sudaužė stiklelį	Stalelio viršutinė pakėlimo riba yra per aukštai.	Sureguliuokite viršutinę fokusavimo ribą.
Nepavyksta fokusuoti naudojant didesnio didinimo objektyvą.	Mėginio stiklelis yra apverstas priešinga puse į viršų arba per storas dengiamasis stiklelis.	Apverskite stiklelį naudokite standartinį 0,17mm dengiamąjį stiklelį.
Persukant objektyvą objektyvas liečia stiklelį	Dengiamasis stiklelis per storas.	Naudokite standartinį 0,17mm dengiamąjį stiklelį
Nesklaidus stiklelio perstumimas	Nestabiliai pritvirtintas stiklelio prispaudėjas.	Pritvirtinkite mėginio prispaudėją prie stalelio.

2. Problemos dėl optinės sistemos reguliavimo

Gedimai	Priežastys	Sprendimas
Matymo laukas yra nupjautas arba netaisyklingai apšviestas		Pamažu rotuokite objektyvų revolverį kol išgirsite jo spragtelėjimą.
	Lemputės centras nesutampa su objektyvo centru.	Pastatykite lempuotę į teisingą padėtį.
	Ant objektyvo lęšio yra dulkių arba nešvarumų.	Pašalinkite dulkes ir nešvarumus.
Regėjimo lauke matomos dulkės ir nešvarumai	Ant objektyvo lęšio yra dulkių arba nešvarumų.	Pašalinkite dulkes ir nešvarumus.
	Kondensorius yra per žemoje padėtyje.	Pakelkite kondensoriu aukštyn.
Vaizo kokybė prasta: nepakankamas kontaktas ,vaizdo detalėms trūksta apibrėžtumo	Ant stiklo nėra dengiamojo stiklelio.	Uždėkite dengiamąjį stiklelį
	Dengiamasi stiklelis yra per storas arba per plonas	Naudokite 0.17mm dengiamąjį stiklelį.
	Mėginio stiklelis yra uždėtas atvirškščiai	Atverskite stiklelį į viršų.

	Viršutinė objektyvo lizė nešvari.	Nuvalykite.
	Ant objektyvo lęšio yra dulkių arba nešvarumų.	Pašalinkite dulkes ir nešvarumus.
	Imersinis objektyvas naudojamas be imersinio aliejaus.	Naudokite specialų imersinį aliejų.
	Imersiniame aliejuje yra oro burbuliukų.	Pašalinkite burbuliukus.
	Naudojamas ne specialus imersinis aliejus.	Naudokite specialų imersinį aliejų.
	Ant prizmės pavišiaus yra dulkių arba nešvarumų.	Pašalinkite dulkes ir nešvarumus.
	Iris diafragmos diametras yra per didelis.	Pakeiskite diafragmos diametrą.
	Kondensorius yra per žemoje padėtyje.	Pakelkite kondensoriu aukštyn.
Viena regėjimo lauko pusė yra tamsi	Kondensorius nėra teisingoje padėtyje šviesos kelyje arba palinkęs.	Pastatykite kondensorių į tinakmą padėtį.
	Objektyvas neteisingai pozicionuojamas šviesos kelyje.	Pamažu rotuokite objektyvų revolverį kol išgirsite jo spragtelėjimą.
	Nestabiliai pritvirtintas stiklelio spaustukas.	Pritvirtinkite spaustuką prie stovo.
Fokusavimo metu vaizdas juda.	Mėginio stiklelis neprispaustas spaustuku.	
	Objektyvas neteisingai pozicionuojamas šviesos kelyje.	
Vaizdas yra geltonos spalvos.	Neįdėtas mėlynas filtras	Naudokite mėlyną filtra.
Regėjimo laukas per tamsus.		Padidinkte iris diafragmos diametrą.
		Pakelkite kondensoriu aukštyn.
		Pašalinkite dulkes ir nešvarumus.

3. Gedimai elektros sistemoje f

Gedimai	Priežastys	Sprendimas
Lemputė neužsidega įjungus	Blogai sujungta elektros jungtis.	Užtikrinkite gerą sujungimą.
	Nėra įdėtos lemputės,	Teisingai įdėkite lemputę.

	lemputė įdėta neteisingai.	
	Sudegęs saugiklis.	Pakeiskite saugiklį.
	Perdegusi lemputė	Pakeiskite lempuotę
Sutrumpėjęs lempuotės tarnavimo laikas	Naudojama nestandartinė lempuotė.	Naudokite standartinę lempuotę
	Lempuotė voltolizuota	Sumažinkite lempuotės maitinimo tinklo įtampą.
Apšvietimas per silpnas	Naudojama nestandartinė lempuotė.	Naudokite standartinę lempuotę
	Tinklo įtampa per maža	Sureguliuokite tinklo įtampą.
Šviesa mirksi, o intensyvumas nestabilus	Maitinimo tinklo įtampa nestabili.	Naudokite įtampos stabilizatorių.
	Lempuotės siūlas greičiausiai sudegęs	Pakeiskite lempuotę.
	Laisvos elektros jungtys.	Užtikrinkite gerą sujungimą.

F) Mikroskopo aptarnavimas ir priežiūra

1. Atsargiai išpakuokite mikroskopą, kad priedai ir lęšiai nenukristų bei nebūtų pažeisti.
2. Visi objektyvai yra sukalibruoti, nbandykite jų išardyti .
3. Mikroskopo kameros, objektyvų ir fokusavimo sistemos konstrukcija yra pažangi ir tiksli, nbandykite jų išardyti patys. Kreipkitės į įgaliotą techniką, kai kyla problem dėl šių priemonių.
4. Saugokite mechanines dalis nuo dulkių ir reguliariai į slankiojančias dalis ipilkite nedaug antikorozinio tepalo. Valant mikroskopą užtikrinkite, kad optiniai elementai būtų išliktų švarūs, nekontaktuotų su mikroskopo valymo priemonėmis.
5. Laikykite instrumentą sausoje ir vėsioje vietoje. Atjunkite jį nuo maitinimo šaltinio ir po naudojimo uždėkite dulkių dangtelį. Jei jis nebus naudojamas ilgesnį laiką, tai geriausias būdas yra išstumti objektyvus ir sudėti juos į objektyvų laikymo talpas bei užsukti dulkių dangtelius ant objektyvų revolverio.



Boshida optical instrument Co., Ltd.